

Cablu și accesorii Enphase Q

Cablul Enphase Q Cable™ și accesoriiile fac parte din cea de-a șasea generație Enphase IQ System™. Aceste produse oferă simplitate, fiabilitate și timpi de instalare mai rapizi.

Cablu Enphase Q

- Cablul Enphase Q cu două fire, dublu izolat, este cu 50% mai ușor decât generația anterioară de cabluri Enphase
- Opțiunea cu patru fire (trifazat) este de asemenea disponibilă.
- Noua numerotare a cablurilor și conectorii de tip plug & play accelerează instalarea și simplifică gestionarea cablurilor
- Conectorii de legătură elimină risipa de cabluri

Conectori cablabili pe teren

- Conectați cu ușurință cablurile Q pe acoperiș fără cablaje complexe
- Efectuați conexiuni de la orice conector deschis și alimentați central orice secțiune de cablu în limitele ramurii.
- Disponibil în tipuri de conectori mascul și femelă



Accesorii pentru cablul Enphase Q

SPECIFICAȚIILE CABLULUI Q




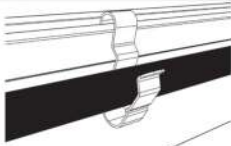
Tensiune nominală	600 V (ratingul conectorului până la 250 V)
Temperatura nominală a cablului	90° C umed/uscat
Indicele de expunere la UV	EN ISO 492-2
Clasificarea protecției mediului	IEC 60529 IP67
Conformitate	RoHS, OIL RES I, CE, rezistent la UV
Ratingul izolatorului de cablu	H07BQ-F
Indice de flacără	IEC 60332-1-2

TIPURI DE CABLURI Q / OPȚIUNI DE COMANDĂ

Număr de model	Tensiune nominală maximă	Amperitate	Distanța între conectori	Orientarea modulelor PV	Număr de conectori pe cutie
Q-25-10-240 (monofazat)	250 VAC	25 A	1,3 m	Portret	240
Q-25-17-240 (monofazat)	250 VAC	25 A	2,0 m	Peisaj (60-celule)	240
Q-25-20-200 (monofazat)	250 VAC	25 A	2,3 m	Peisaj (72-celule)	200
Q-25-10-3P-200 (trifazat)	250 VAC	25 A	1,3 m	Portret	200
Q-25-17-3P-160 (trifazat)	250 VAC	25 A	2,0 m	Peisaj (60-celule)	160
Q-25-20-20-3P-160 (trifazat)	250 VAC	25 A	2,3 m	Peisaj (72-celule)	160

ACCESORII PENTRU CABLURI ENPHASE Q

Nume	Număr de model	Descriere
Cablul Q brut (monofazat)	Q-25-RAW-300	300 de metri de cablu fără conectori
Cablul Q brut (trifazat)	Q-25-RAW-3P-300	300 de metri de cablu fără conectori
Conector cu fir de câmp (mascul)	Q-CONN-R-10M	Efectuați conexiuni folosind un cablu monofazat
Conector cu fir de câmp (mascul)	Q-CONN-3P-10M	Efectuați conexiuni folosind un cablu trifazat
Conector cu fir de câmp (femelă)	Q-CONN-R-10F	Efectuați conexiuni de la orice conector deschis al cablului Q (monofazat)
Conector cu fir de câmp (femelă)	Q-CONN-3P-10F	Efectuați conexiuni de la orice conector deschis al cablului Q (trifazat)
Clip de cablu	ET-CLIP-100	Folosit pentru a fixa cablajul pe rafturi sau pentru a fixa cablajul în buclă
Instrumentul de deconectare	Q-DISC-10	Unealtă de deconectare pentru conectorii cablului Q, conectorii de curent continuu și suportul modulului de curent alternativ
Instrumentul de deconectare	Q-DISC-3P-10	Unealtă de deconectare pentru conectori trifazici cablabili pe teren
Capace de etanșare a cablului Q (femelă)	Q-SEAL-10	Unul necesar pentru a acoperi fiecare conector nefolosit de pe cablaj
Terminator (monofazat)	Q-TERM-R-10	Capac de terminator pentru capetele de cablu monofazat neutilizate
Terminator (trifazat)	Q-TERM-3P-10	Capac de terminator pentru capetele nefolosite ale cablurilor trifazate
Adaptor DC de înlocuire (MC4)	Q-DCC-2-INT	Adaptor de curent continuu pentru MC4 (tensiune maximă 100 V c.c.)

	TERMINATOR Capac de terminator pentru capetele de cablu nefolosite, vândut în pachete de zece bucăți. (Q-TERM-R-10 / Q-TERM-3P-10))		CAPACE DE ETANȘARE Capace de etanșare pentru conexiunile de cablu nefolosite, vândute în pachete de zece (Q-SEAL-10)
	INSTRUMENT DE DECONECTARE Planificați să folosiți cel puțin unul pe instalație, vândut în pachete de zece (Q-DISC-10) Model trifazat (Q-DISC-3P-10)		CLEMĂ PENTRU CABLU Folosită pentru a fixa cablajul pe rafturi sau pentru a fixa cablajul în buclă, vândută în pachete de o sută (ET-CLIP-100)

Pentru a afla mai multe despre ofertele Enphase, vizitați enphase.com/uk

© 2018 Enphase Energy. Toate drepturile rezervate. Toate mărcile comerciale sau mărcile utilizate sunt proprietatea Enphase Energy, Inc. 2018-11-26

 ENPHASE