

IQ8 Series Microinverters

Puternicele IQ8 Series Microinverters sunt potrivite pentru ultima generație de module fotovoltaice de înaltă performanță. IQ8 Series Microinverters au cele mai înalte standarde în ceea ce privește generarea de energie și fiabilitatea din industrie și îndeplinesc cele mai înalte standarde de siguranță cu funcția lor de oprire rapidă. În centrul microinverterului pe bază de semiconductori se află circuitul nostru integrat proprietar, specific aplicației (ASIC), care permite funcționarea microinverterului în modul acționat de rețea.



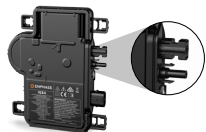
IQ Gateway

Ca parte a Enphase Energy System, IQ8 Series Microinverters pot fi integrate cu IQ Battery, IQ Gateway și software-ul de monitorizare și analiză Enphase App.



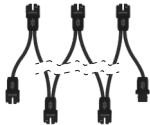
IQ Relay monofazat și polifazat

Circuit de generare și circuit de stocare, protecție LV integrată cu cuplaj de fază PLC (polifazat) și monitorizare de intrare a curentului continuu.*



IQ8 Series cu conectori MC4 integrați

Puteți conecta rapid și ușor modulele fotovoltaice la IQ8 Series Microinverters, care au conectori MC4 încorporați.



IQ Cabling

Instalați microinvertoare rapid și în siguranță cu IQ Cabling. Cu IQ Cabling cu mai multe faze, capacitatea instalată este distribuită automat în mod uniform în toate cele trei faze.



IQ8 Series Microinverters stabilesc noi standarde de fiabilitate cu peste 1 milion de ore de testare cumulativă a alimentării și oferă o garanție limitată de până la 15 de ani.**

* IQ Relay nu este necesară în toate țările. Verificați condițiile conexiunii locale de alimentare pentru a confirma acest lucru.

** Garanția de 15 de ani se aplică dacă este instalat un IQ Gateway conectat la Internet.

Compatibil cu module fotovoltaice de ultimă generație cu performanțe ridicate

- Suportă cele mai recente module fotovoltaice cu curent ridicat
- Acceptă toate puterile comune ale modulelor fotovoltaice și arhitecturile celulare

Instalare și operare ușoară

- Ușor și compact, cu conectori integrați Stäubli MC4 pentru o instalare ușoară
- Instalare rapidă cu cablare AC simplă
- Noua tehnologie de circuit integrat permite upgrade-uri mai rapide de firmware

Producție ridicată de energie, fiabilitate și siguranță

- Peste 1 milion de ore de testare a fiabilității
- Tehnologia brevetată Burst Mode asigură o producție sporită de energie
- DC de joasă tensiune și oprire rapidă pentru siguranța maximă la incendiu

Notă:

- (i) Enphase Installer App versiunea 3.33.0 sau o versiune ulterioară este necesară pentru funcționarea sistemelor de IQ8 Series Microinverters.
- (ii) IQ8 Series Microinverters nu pot fi amestecate cu generațiile anterioare de microinvertoare Enphase (IQ7 Series, IQ6 Series etc.) pe același IQ Gateway.

IQ8 Series Microinverters

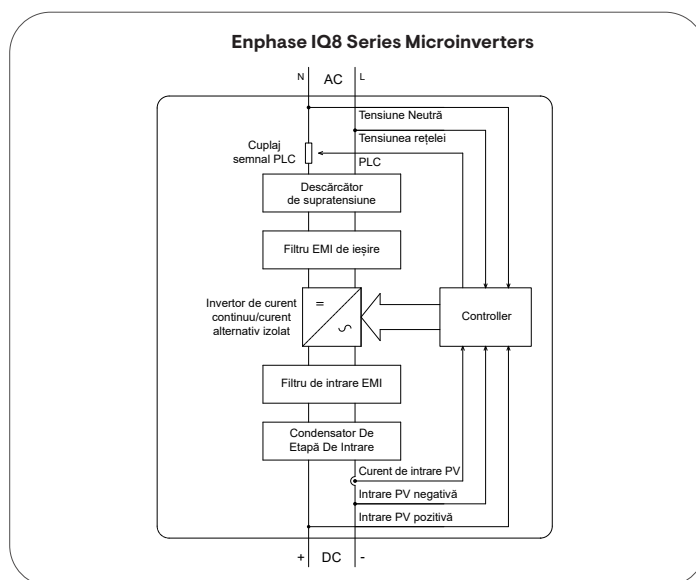
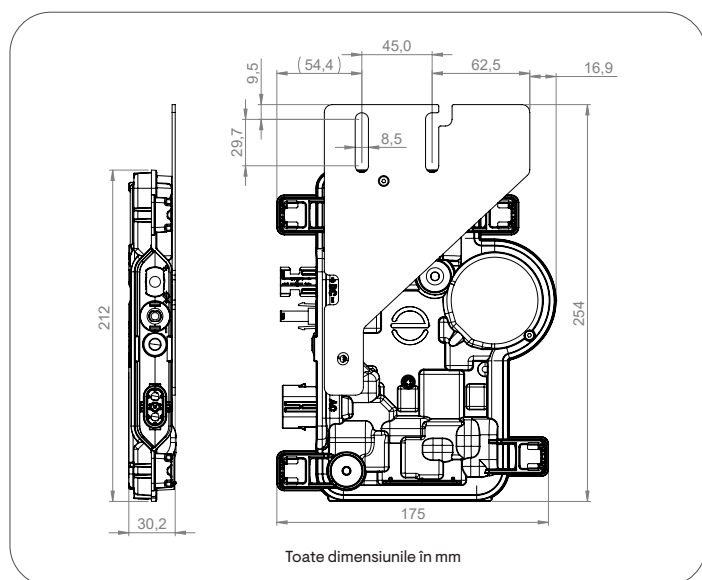
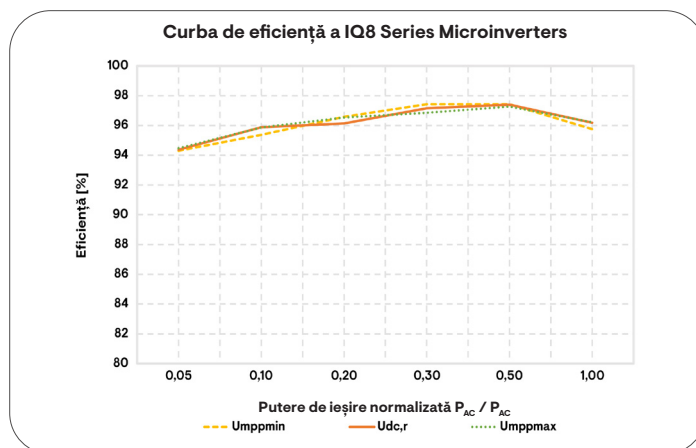
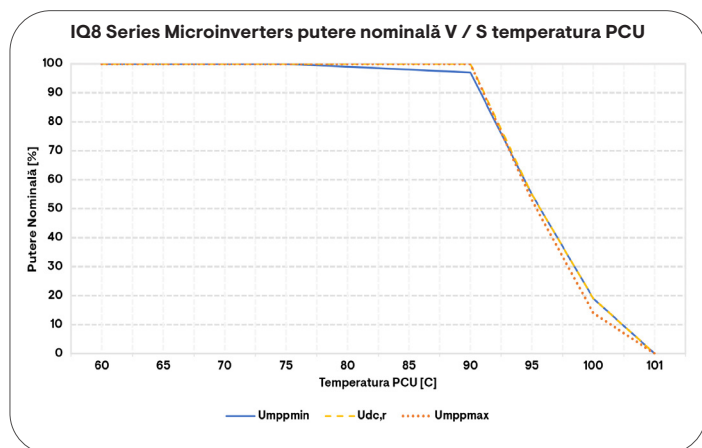
SPECIFICAȚII DE INTRARE (DC)		UNITĂȚI	IQ8MC-72-M-INT	IQ8AC-72-M-INT	IQ8HC-72-M-INT
Compatibilitate modul standard			54 celule/108 semicelule, 60 celule /120 semicelule, 66 celule /132 semicelule, 72 celule/144 semicelule		
Min./Max. tensiunea de intrare	U_{dcmin} / U_{dcmax}	V	18/60		
Tensiunea de intrare la pornire	$U_{dcstart}$	V	22		
Tensiune nominală de intrare	$U_{dc,r}$	V	35,0	36,5	37,0
Min./Max. Tensiune MPP	U_{mppmin} / U_{mppmax}	V	25/45	28/45	29,5/45
Min./Max. tensiune de funcționare	U_{opmin} / U_{opmax}	V	18/58		
Curent maxim de intrare	I_{dcmax}	A	14		
Max. curent continuu de intrare în scurtcircuit	I_{scmax}	A	25		
Max. putere de intrare	P_{dcmax}	W	480	530	560
SPECIFICAȚII DE IEȘIRE (AC)		UNITĂȚI	IQ8MC-72-M-INT	IQ8AC-72-M-INT	IQ8HC-72-M-INT
Max. puterea aparentă	$S_{ca,max}$	VA	330	366	384
Putere nominală	$P_{ac,r}$	W	325	360	380
Tensiunea nominală a rețelei	U_{acnom}	V	230		
Min./Max. tensiune de ieșire	U_{acmin} / U_{acmax}	V	184/276		
Max. curent de ieșire	I_{acmax}	A	1,43	1,59	1,67
Frecvență nominală	f_{nom}	Hz	50		
Min./Max. frecvența rețelei	f_{min} / f_{max}	Hz	45/55		
Max. numărul de invertoare pe monofazat/polifazat 20 a fuzionat circuit	$16 A / I_{acmax}$		11 (L+N)/33 (3L + N)	10 (L+N)/30 (3L + N)	9 (L + N)/27 (3L + N)
Max. numărul de invertoare per piesă de IQ Cabling monofazată/polifazată			8 (L + N)/18(3L + N)	8 (L + N)/18(3L + N)	8 (L + N)/18(3L + N)
Clasa de protecție (toate conexiunile)			II		
Distorsiune armonică totală		%	<5		
Setarea factorului de putere			1,0		
Intervalul factorului de putere	$\cos(\phi)$		0.8 conducere ... 0.8 în urmă		
Max. eficiență	η_{max}	%	97,5	97,3	97,4
Eficiența Europei	η_{UE}	%	96,7	96,6	96,8
Topologie inverter			Izolată (transformator RF)		
Pierderea de energie în timpul funcționării pe timp de noapte		mW	50		
DATE MECANICE			IQ8MC-72-M-INT	IQ8AC-72-M-INT	IQ8HC-72-M-INT
Intervalul de temperatură a aerului ambiant			-40°C până la 65°C (-40°F până la 149°F)		
Intervalul de umiditate relativă			4% până la 100% (condensare)		
Supratensiune clasa AC conexiune			III		

(1) cuplarea modulelor fotovoltaice cu o putere peste valoarea limită poate duce la pierderi suplimentare de întrerupere. Utilizați calculatorul de compatibilitate la <https://enphase.com/ro-ro/installers/microinverters/calculator>.

DATE MECANICE	IQ8MC-72-M-INT	IQ8AC-72-M-INT	IQ8HC-72-M-INT
Numărul de porturi de intrare DC (perechi) pe un singur tracker MPP	1		
Tip conector AC	IQ Cabling (a se vedea fișa tehnică separată pentru cabluri și accesorii)		
Tip conector DC	Stäubli MC4		
Dimensiuni (I × L × A)	212 mm (8,3") × 175 mm (6,9") × 30,2 mm (1,2") (fără suporturi de montare)		
Greutate (cu placă de montare)	1,1 kg		
Răcire	Convecție naturală - fără ventilatoare		
Locuințe	Carcasă polimerică de clasa II cu izolație dublă, rezistentă la coroziune		
Clasa de protecție IP	Aplicații în aer liber-IP67		
Înălțimea instalării deasupra nivelului mării	<2600 m		
Valoarea calorică	37,5 MJ/invertor		
STANDARDE	IQ8MC-72-M-INT	IQ8AC-72-M-INT	IQ8HC-72-M-INT
Conformitatea rețelei (cu IQ Relay)	EN 50549-1, VDE-AR-N 4105:2018, NA/EEA-NE7-CH 2020, G98, G99, G100, TOR Erzeuger Typ A, UNE 217002:2020, EN 50438:2013, DANSK 2019, EIFS 2018, VJV 2018		
Siguranță	IEC 62109-1, IEC 62109-2		
EMC	EN IEC 61000-3-2, 61000-3-3, 61000-6-2, 61000-6-3, EN IEC 50065-1, 50065-2-1, EN55011 ²		
Identificarea Produsului	CE		
Funcții de rețea extinse ³	Limitarea dinamică a puterii active, dispozitiv de simetrie, detectarea defecțiunilor de fază, comportamentul puterii reactive Q (U), cos (phi) (P), cos (phi)		
Comunicare Micro-invertor	Comunicare Powerline 110-120 kHz (clasa B), bandă îngustă 200 Hz		

(2) Pentru STC în intervalul MPP.

(3) Unele dintre aceste funcții necesită IQ Gateway măsurat cu transformatoare de curent și/sau IQ Relay instalat.



Asamblate în China, India sau România.

Producător: Enphase Energy Inc., 47281 Bayside Pkwy., Fremont, CA, 94538, United States of America, PH: +1 (707) 763-4784
 Importat: Enphase Energy NL B.V., Het Zuiderkruis 65, 5215MV, 's-Hertogenbosch, The Netherlands, PH: +31 73 3035859

IQ8SE-14A-DSH-00273-1.0-RO-RO-2023-12-01

Istoricul reviziilor

REVIZIE	DATA	DESCRIERE
DSH-00273-1.0	Decembrie 2023	Versiunea inițială.